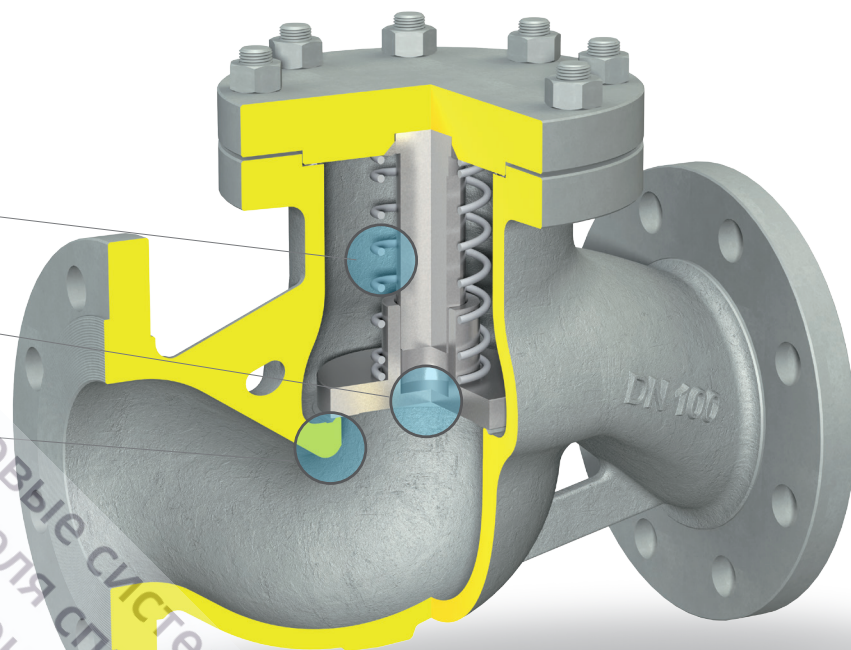


## Стандартные функции

■ Пружина

■ Вращающаяся тарелка

■ Седло



## Применение

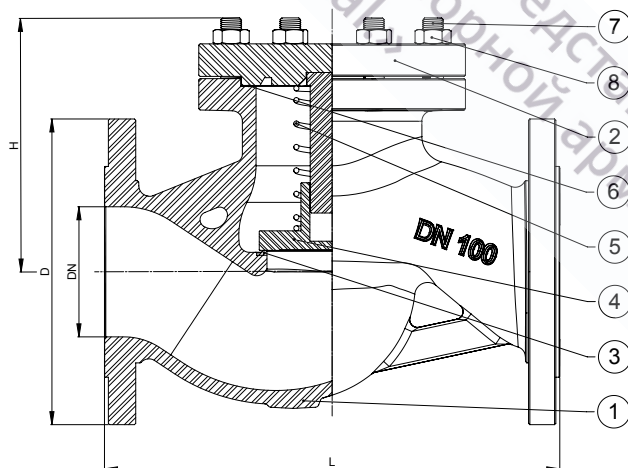
Системы передачи тепла, тепловые электростанции, промышленные котлы и резервуары, районные котельные, термомасляные установки и т.д.

## Среды

Горячая вода и / или перегретая вода, пар, воздух, термомасло и т.д.

## Материалы

№	Части	Материал
1	Корпус	Сталь GP 240 GH+N
2	Крышка	Сталь
3	Седло	Нерж. сталь 1.4370
4	Диск	Нерж. сталь 1.4021
5	Пружина	Оцинкованная сталь
6	Прокладки	Графит+Нерж. сталь
7	Шпильки	Сталь
8	Гайки	Сталь



## Размеры

DN	D	L	H	Kg	Kv
	mm	mm	mm		m <sup>3</sup> /h
15	95	130	85	3,5	4,8
20	105	150	85	4,1	7,6
25	115	160	95	4,7	12,2
32	140	180	95	7,3	17,5
40	150	200	115	9,2	27,8
50	165	230	125	11,8	44,3
65	185	290	170	21	81
80	200	310	200	24	115
100	235	350	215	36	184
125	270	400	235	61	272
150	300	480	250	82	383
200	375	600	305	134	691
250	450	730	360	244	1086

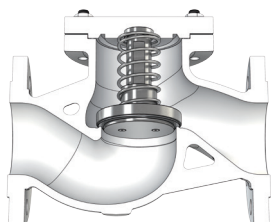
## Условия работы

Температура [°C]	-10/50	150	200	250	300	350	400
Давление [bar]	40	35,2	33,3	30,5	27,6	25,7	23,8

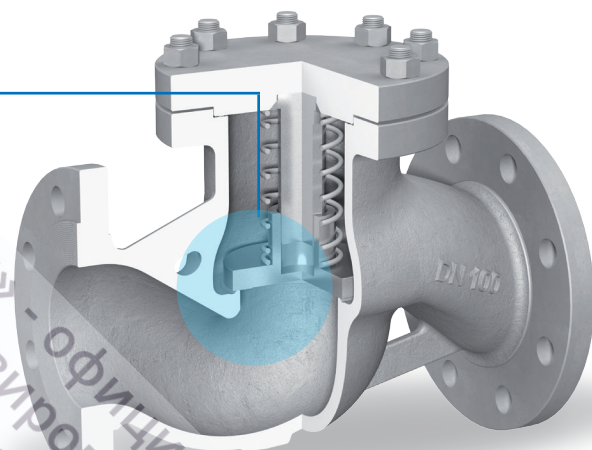
Примечание: Kv при полностью открытом клапане

## Варианты исполнения

335/T



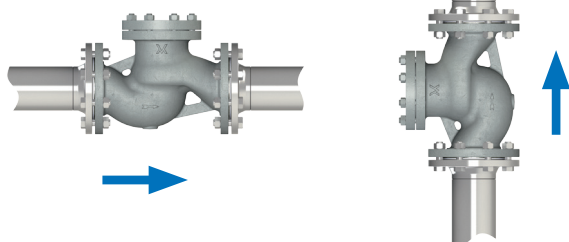
Диск с мягким уплотнением, съемный



По запросу специальная пружина для определенного давления открытия

## Установка

OK



NO

